

## 取付・取扱説明書

品名	リヤディフューザー	品番：1105
適用車種	スイフトスポーツ	ZC31S

このたびは、スクリット商品をお買い上げ頂きましてありがとうございます。  
本書は、**リヤディフューザー**の取り付け要領について記載してあります。取り付け前に必ずお読み頂き、ご理解頂いた上、正しい取り付けを行って下さい。本書に関しまして、ご不明な点等がございましたらお電話等によりご連絡頂きます様お願いいたします。また、この「取付・取扱説明書」は必ずお客様にお渡し下さい。

### —ご注意—

本製品のクレーム、返品、交換等は原則としてお受け出来ません。特に塗装後のクレームは受け付けできませんので十分にご注意の上、作業して下さい。また、本製品に関して走行時や取り付け時の事故、ケガへの責任は、当社では一切の責任を負いかねます。

本書の内容をご理解、順守していただき、お守り頂けない場合のクレーム、返品、交換等はお受け出来ませんので、ご了承の程お願いいたします。

## 取り付け上の注意事項

- 取り付け前に車輻に傷がついていないか点検して下さい。
- エンジンがかかっている状態では絶対に作業を行わないで下さい。
- 本取り付けの前に仮取り付けを行い、フィッティングを確認の上、塗装、本取り付け作業を行って下さい。
- お車の走行状態、年数、事故などにより、車輻に歪みのあるお車には取り付け出来ない場合があります。
- 車輻部品の取り外しに際して、紛失や混乱がない様に部品ごとに整理して、復元する際間違えない様配慮して下さい。また、部品を傷つけたりしない様に取り扱いに注意して作業を行って下さい。
- 本書で指示した部品以外は、取り外さない様注意して下さい。
- リヤディフューザーを取り付ける部分の汚れ、ゴミ、ホコリを拭き取って下さい。
- 車輻へリヤディフューザーを取り付ける際は、左右1名ずつ2名で作業を行って下さい。

## 取り付け完了後の点検・注意事項

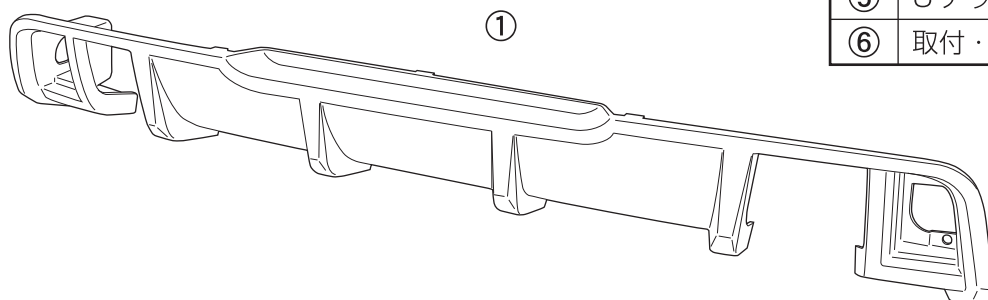
- リヤディフューザーが、車輻バンパーに確実に装着されているか点検して下さい。
- 取り付け完了後、リヤディフューザー及び車輻部品に傷がついていないか点検して下さい。
- リヤディフューザー本体が汚れた場合、スポンジ等に中性洗剤を付けて落として下さい。汚れをとる場合、シンナー、ベンジン等の有機溶剤は絶対に使用しないで下さい。
- 定期的に、取り付けビス等のゆるみをチェックして下さい。なお、ゆるんでいる場合は増し締めを行って下さい。
- リヤディフューザーを装着し、歩道、縁石、凹凸などを乗り越える際、干渉または変形破損、脱落の恐れがありますので注意して下さい。

品名

リヤディフューザー

品番：1105

No.	品名	個数
①	リヤディフューザー	1
②	タッピングビス M4	4
③	タッピングビス M5	1
④	ボルト・ナット M5	2セット
⑤	Uナット	1
⑥	取付・取扱説明書 (本書)	1



②



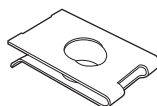
③



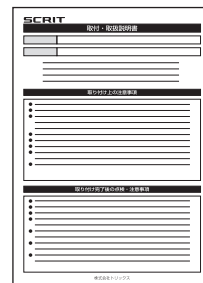
④



⑤

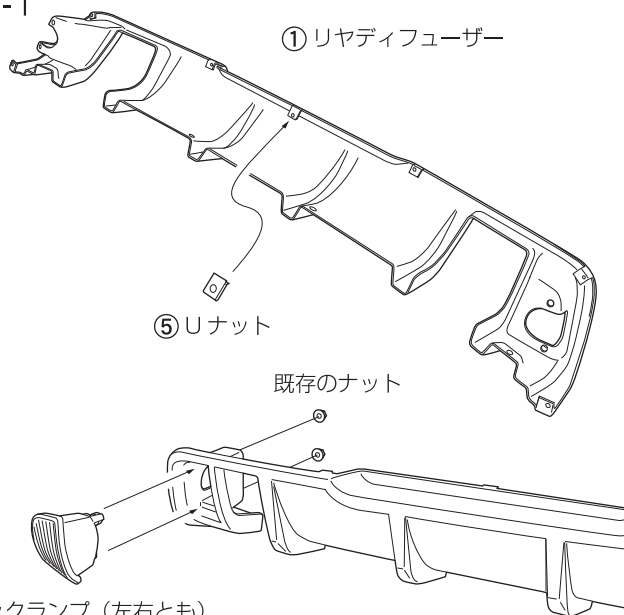


⑥



## 取り付け方法

図 -1



① リヤディフューザー

⑤ Uナット

既存のナット

バックランプ (左右とも)

1. 車輻バンパーのノーマルリヤディフューザーを取り外します。その際、バックランプも取り外します。

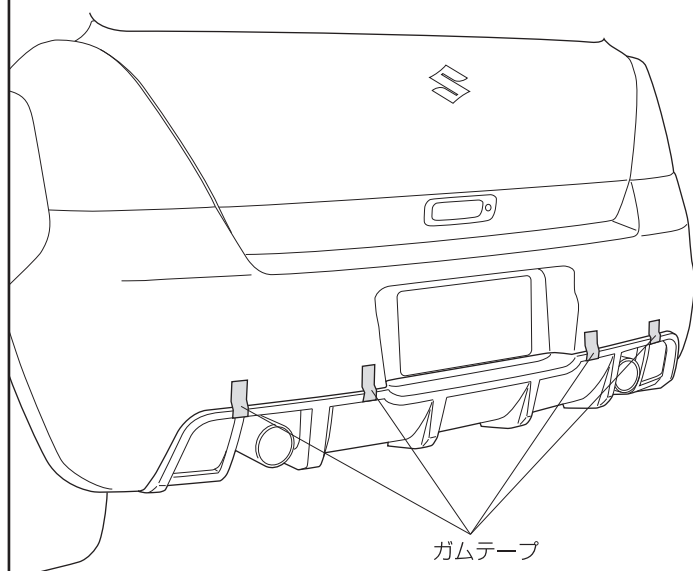
2. 図 -1 を参照に、①リヤディフューザーに⑤U ナット、バックランプを取り付けます。

品名

リヤディフューザー

品番：1105

図-2



3. バックランプに 1 で外したソケットを復元し、  
図-2 を参照に、車輻バンパーに①リヤディフュー  
ザーを取り付け、①リヤディフューザーが脱落しな  
い様ガムテープ等で保持します。

4. 左右の位置を合わせ、図-3 を参照に既存クリッ  
プを取り付け、②タッピングビス M4、③タッピン  
グビス M5、④ボルト・ナット M5 を全て本締め  
します。

図-3

使用するビス

