

## 取付・取扱説明書

品名	リヤスカート	品番：1123
----	--------	---------

適用車種	スイフト 後期型	ZC11/21S,ZD11/21S,ZC71S
------	----------	-------------------------

このたびは、スクリット商品をお買い上げ頂きましてありがとうございます。

本書は、**リヤスカート**の取り付け要領について記載してあります。取り付け前に必ずお読み頂き、ご理解頂いた上、正しい取り付けを行って下さい。本書に関しまして、ご不明な点等がございましたらお電話等によりご連絡頂きます様お願いいたします。また、この「取付・取扱説明書」は必ずお客様にお渡し下さい。

### —ご注意—

本製品のクレーム、返品、交換等は原則としてお受け出来ません。特に塗装後のクレームは受け付けできませんので十分にご注意の上、作業して下さい。また、本製品に関して走行時や取り付け時の事故、ケガへの責任は、当社では一切の責任を負いかねます。

本書の内容をご理解、順守していただき、お守り頂けない場合のクレーム、返品、交換等はお受け出来ませんので、ご了承の程お願いいたします。

## 取り付け上の注意事項

- 取り付け前に車両に傷がついていないか点検して下さい。
- エンジンがかかっている状態では絶対に作業を行わないで下さい。
- 本取り付けの前に仮取り付けを行い、フィッティングを確認の上、塗装、本取り付け作業を行って下さい。
- お車の走行状態、年数、事故などにより、車両に歪みのあるお車には取り付け出来ない場合があります。
- 車両部品の取り外しに際して、紛失や混乱がない様に部品ごとに整理して、復元する際間違えない様配慮して下さい。また、部品を傷つけたりしない様に取り扱いに注意して作業を行って下さい。
- 本書で指示した部品以外は、取り外さない様注意して下さい。
- リヤスカートを取り付ける部分の汚れ、ゴミ、ホコリを拭き取って下さい。
- 車両ヘリヤスカートを取り付ける際は、左右1名ずつ2名で作業を行って下さい。
- 両面テープを貼り付ける部分は、必ず脱脂して下さい。脱脂作業を怠ると両面テープを接着してもはがれる場合があります。
- 両面テープは、低温時には接着力が低下しますので、両面テープ及び被接着面をドライヤー等で温めてから貼り付け作業を行って下さい。

## 取り付け完了後の点検・注意事項

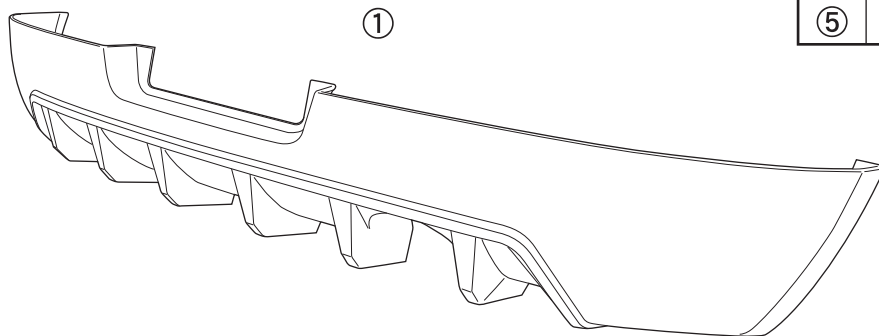
- リヤスカートが、車両バンパーに確実に装着されているか点検して下さい。
- 両面テープの全ての離型紙がはがされ、確実に圧着されているか点検して下さい。
- 取り付け完了後、リヤスカート及び車両部品に傷がついていないか点検して下さい。
- 取り付け完了後、3時間程度は強い力をかけたり濡れない様注意して下さい。  
(両面テープがはがれ、車両とリヤスカートとの間にすき間が発生する恐れがあります。)
- リヤスカート本体が汚れた場合、スポンジ等に中性洗剤を付けて落として下さい。  
汚れをとる場合、シンナー、ベンジン等の有機溶剤は絶対に使用しないで下さい。
- 定期的に、取り付けビス等のゆるみをチェックして下さい。なお、ゆるんでいる場合は増し締めを行って下さい。
- リヤスカートを装着し、歩道、縁石、凹凸などを乗り越える際、干渉または変形破損、脱落の恐れがありますので注意して下さい。

品名

リヤスカート

品番：1123

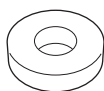
No.	品名	個数
①	リヤスカート	1
②	タッピングビス M4	6
③	スペーサー 3mm	6
④	両面テープ 1m	2
⑤	取付・取扱説明書（本書）	1



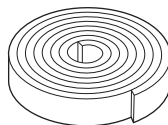
②



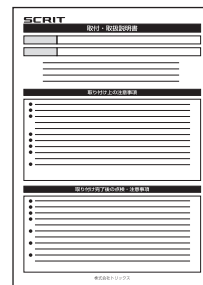
③



④



⑤



## 取り付け方法

図-1

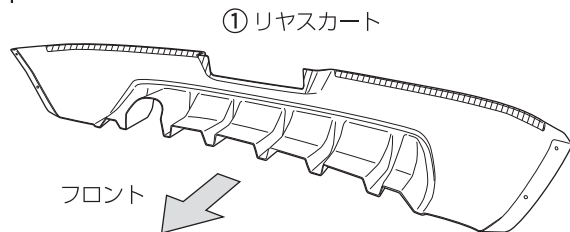
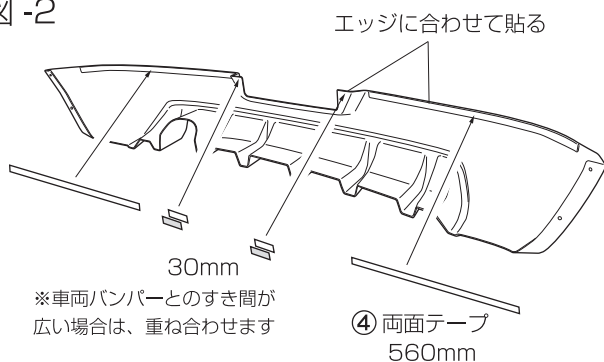


図-2



1. 図-1 を参照に、①リヤスカート裏側の斜線の範囲（両面テープを貼る部分）を脱脂します。
2. ④両面テープを 560mm × 2 本、30mm × 2 本にカットします。
3. 図-2 を参照に、①リヤスカート裏側に④両面テープを貼ります。

### ⚠ 注意

両面テープが表面に出ない様注意して下さい。また、両面テープは貼り直しをすると極端に接着力が低下しますので、気をつけて作業して下さい。この段階では、まだ両面テープの離型紙ははがさないで下さい。

### ★ アドバイス

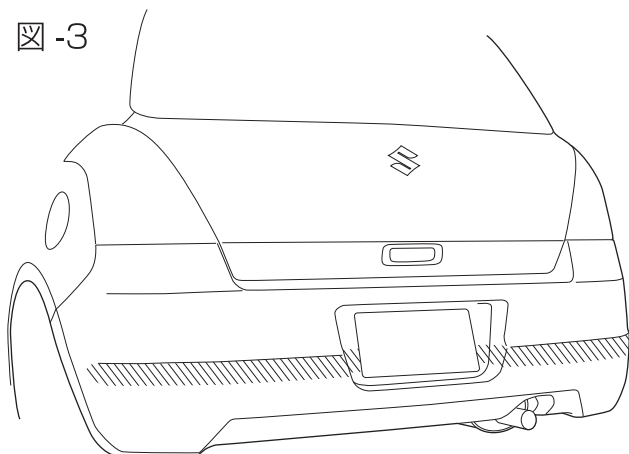
カットして残った両面テープは使用しません。

品名

リヤスカート

品番：1123

図-3



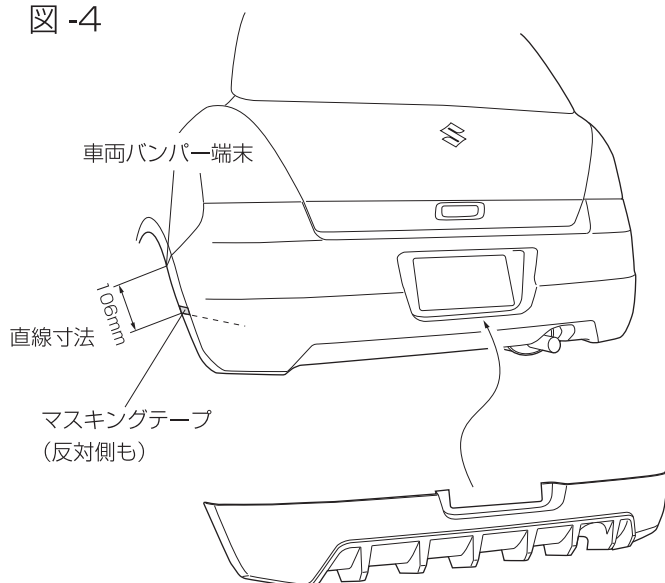
4. 図-3 を参照に、車両バンパーの斜線の範囲（両面テープを貼る部分）を脱脂します。

5. 図-4 を参照に、車両バンパー端末から 106mm の距離にマスキングテープを貼り、位置決めします。（左右とも）

★**アドバイス**

106mm は目安の寸法です。車両や製品には個体差がありますので、仮取り付け時にバランスよく調整して下さい。その際は、左右の寸法を必ず合わせて下さい。

図-4



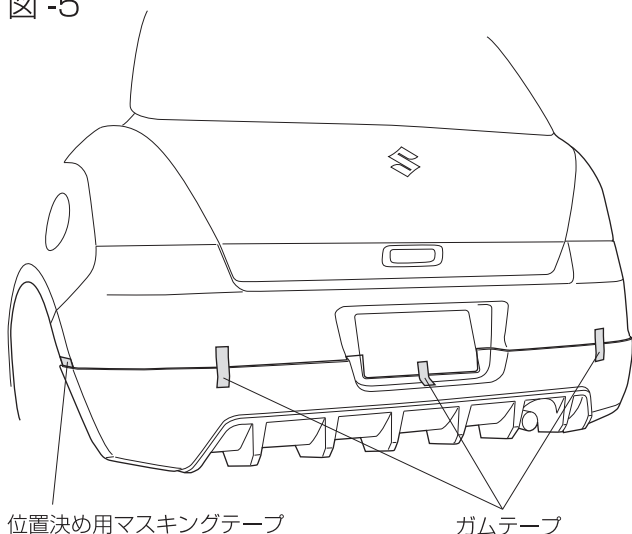
6. 図-4 を参照に、左右に分かれて車両バンパーに①リヤスカートを取り付けます。

⚠**注意**

この段階では、まだ両面テープの離型紙ははがさないで下さい。

リヤスカート取り付けの際、車両バンパーに傷を付けないよう十分注意してください。

図-5



7. 図-5 を参照に、①リヤスカートが脱落しない様ガムテープ等で保持します。

⚠**注意**

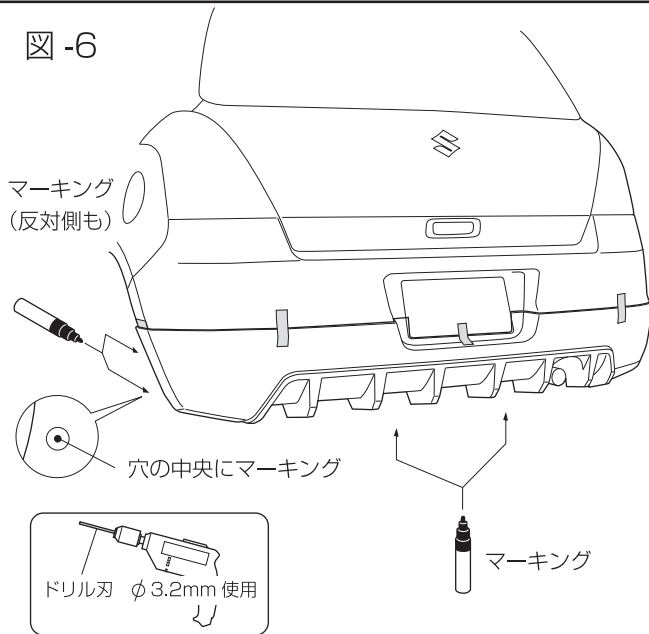
位置決め用のマスキングテープに、リヤスカートの端末を合わせて下さい。

品名

リヤスカート

品番：1123

図-6



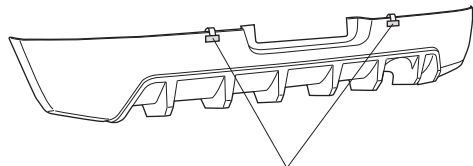
8. 図-6 を参照に、①リヤスカートにある穴に合わせて車両バンパーにマーキングし、①リヤスカートを一たび取り外し、車両バンパーにドリルでφ3.2mmの下穴を開ける。

**⚠ 注意**

マーキングは穴の中央にすること。

図-7

※ 30mm の裏型紙をはがします

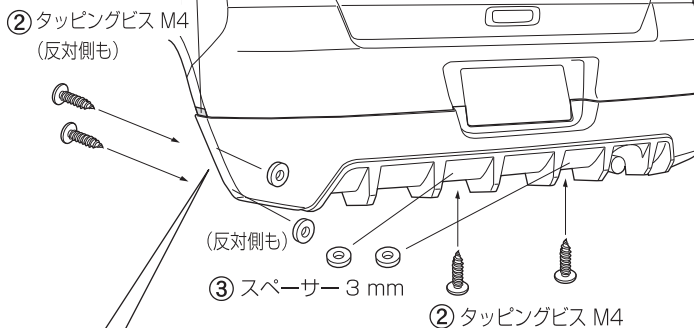


離型紙を表面に折り返し、マスキングテープで仮止めします

9. 図-7 を参照に、①リヤスカートに付いている④両面テープの離型紙を一部はがし、表面に折り返し、マスキングテープで仮止めします。

図-8

マスキングテープに合わせてリヤスカートを装着



10. 図-8 を参照に、車両バンパーに貼ったマスキングテープに合わせて再度①リヤスカートを取り付け、車両バンパー下穴と①リヤスカートの穴の間に③スペーサー 3mm を差し込みます。

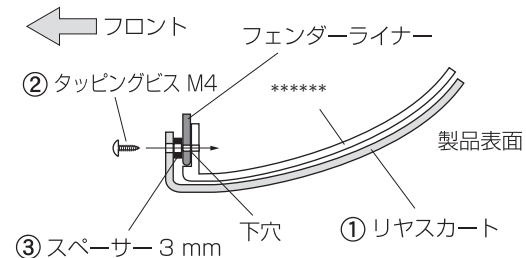
**⚠ 注意**

両面テープは貼り直しをすると極端に接着力が低下しますので、気をつけて作業して下さい。

**⚠ 注意**

タッピングビスよりも先にスペーサーを差し込んで下さい。

<バンパー部断面図>



11. ②タッピングビス M4 で仮締めし、④両面テープの離型紙を引き抜きながら①リヤスカートを圧着します。

12. 圧着後、3 時間以上放置してから②タッピングビス M4 を全て本締めします。